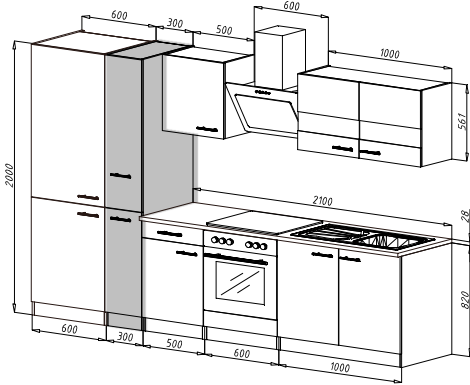


APO30KES/W8BG

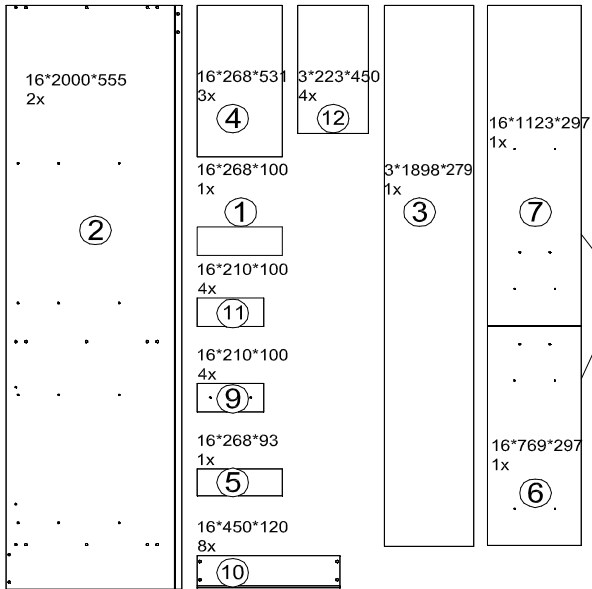
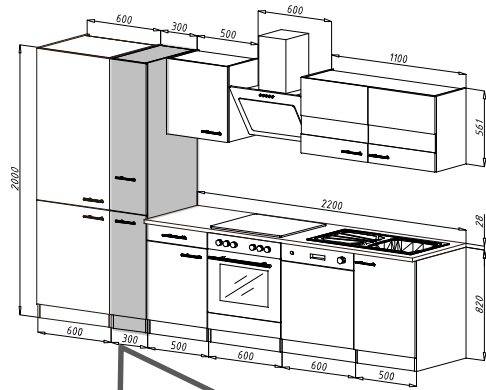


45min

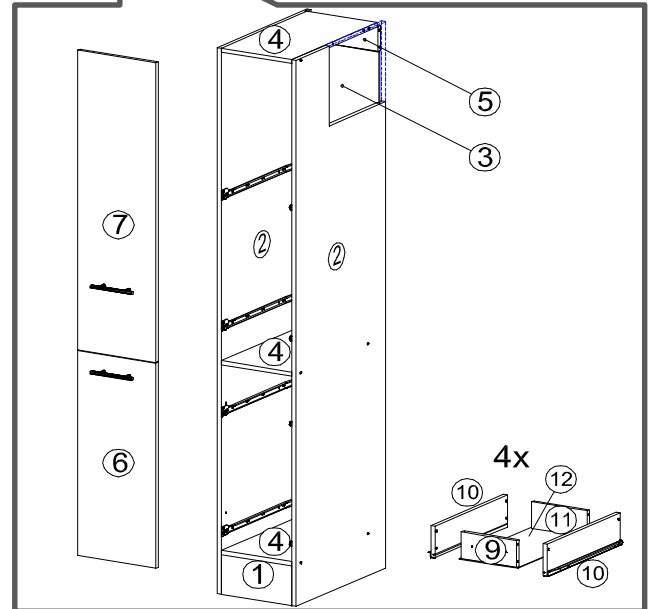
Mögliche Kombinationen: Küchenblock 300 cm



Küchenblock 310 cm



DIE FRONTEN
BEFINDEN SICH
IN SEPARAT
PACKSTÜCK



KO 01 8*35
46 X



KN 03 7*50
30 X



PL 12
14 X



VG 03
4 X



EU 01 6*11
24 X



DR 27 3,5*16
24 X



SP 01
2 X



KV 01 1,5*20
40 X



KL 01 4 mm
1 X



UC 06
4 X



UC 08 (96mm)
2 X



DR 25 4*25
8 X



PL 16
1 X



DR 50 4*50
1 X



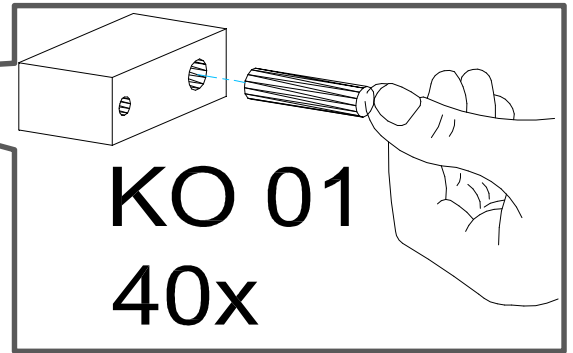
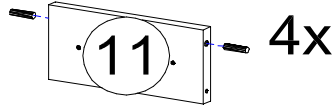
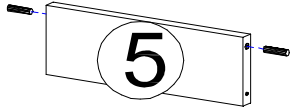
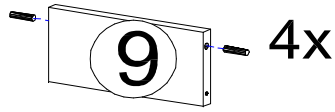
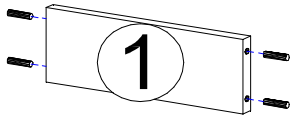
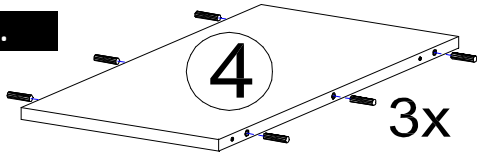
IK 01
1 X



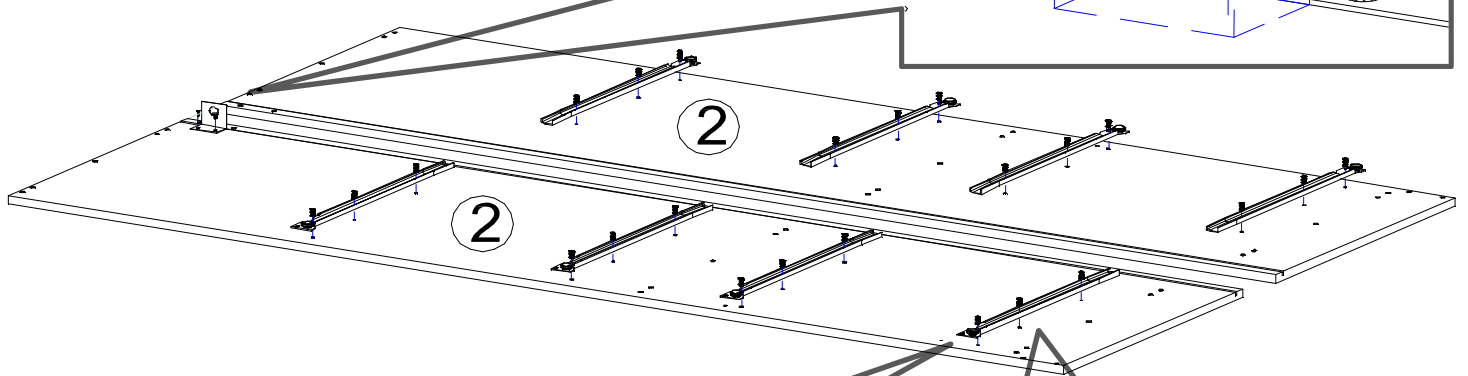
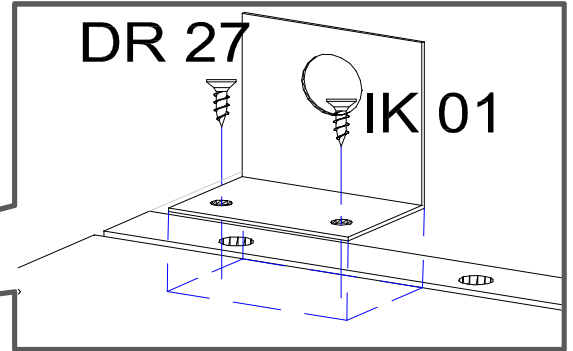
Zum Schutz der Holzteile können Sie rundum die Sockelleiste eine Silikonnaht ziehen.



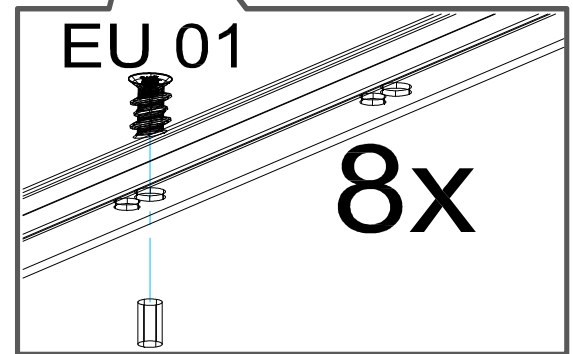
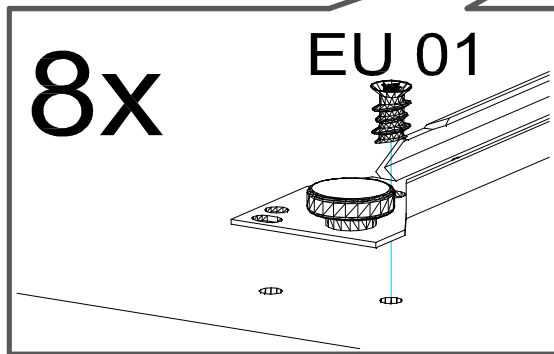
1.



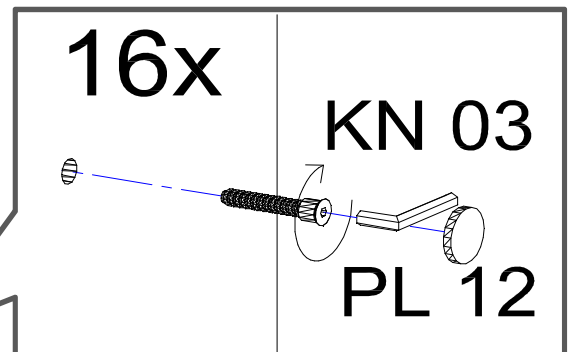
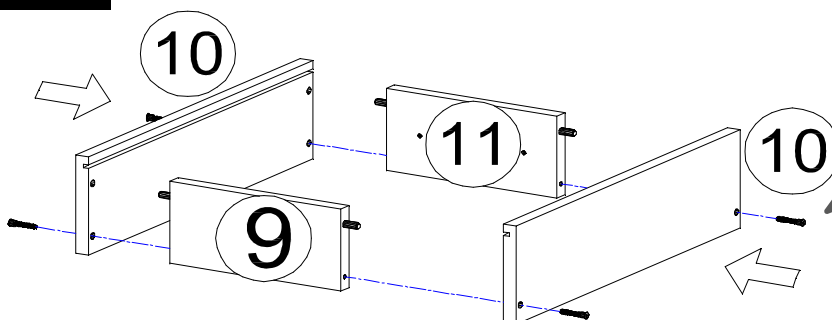
2.



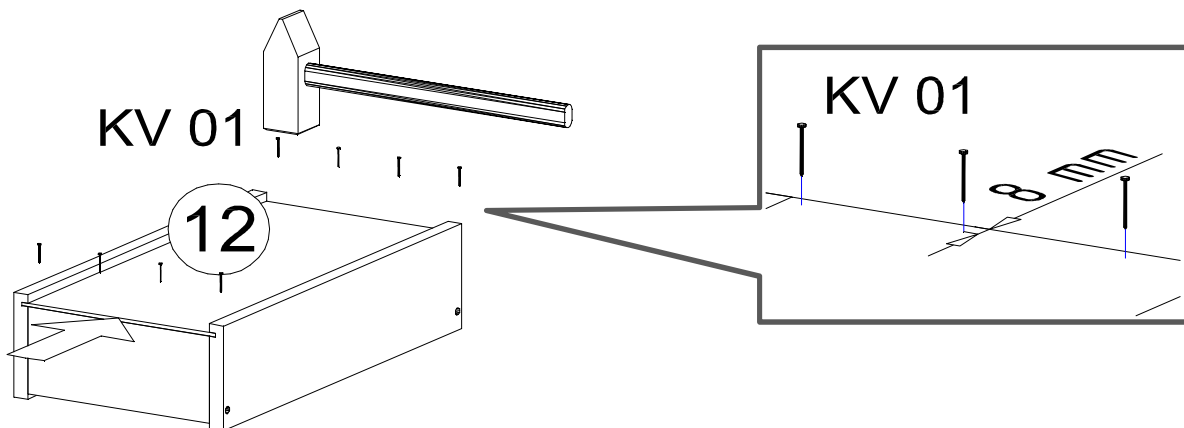
3.



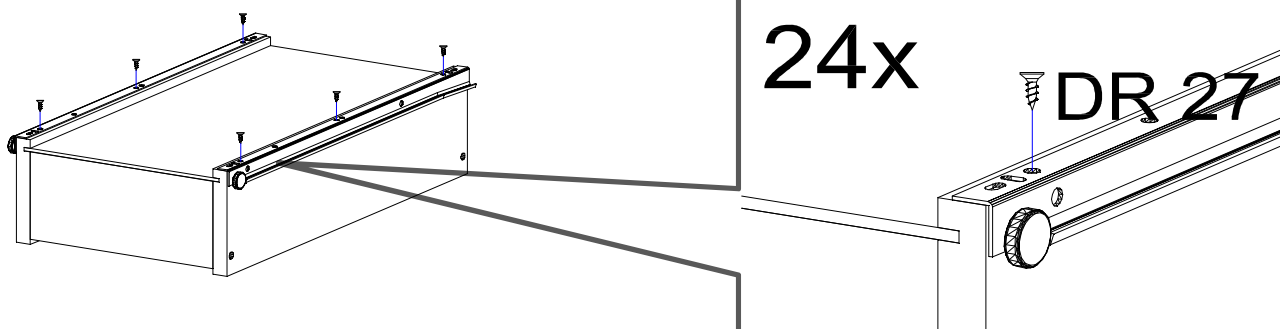
4.



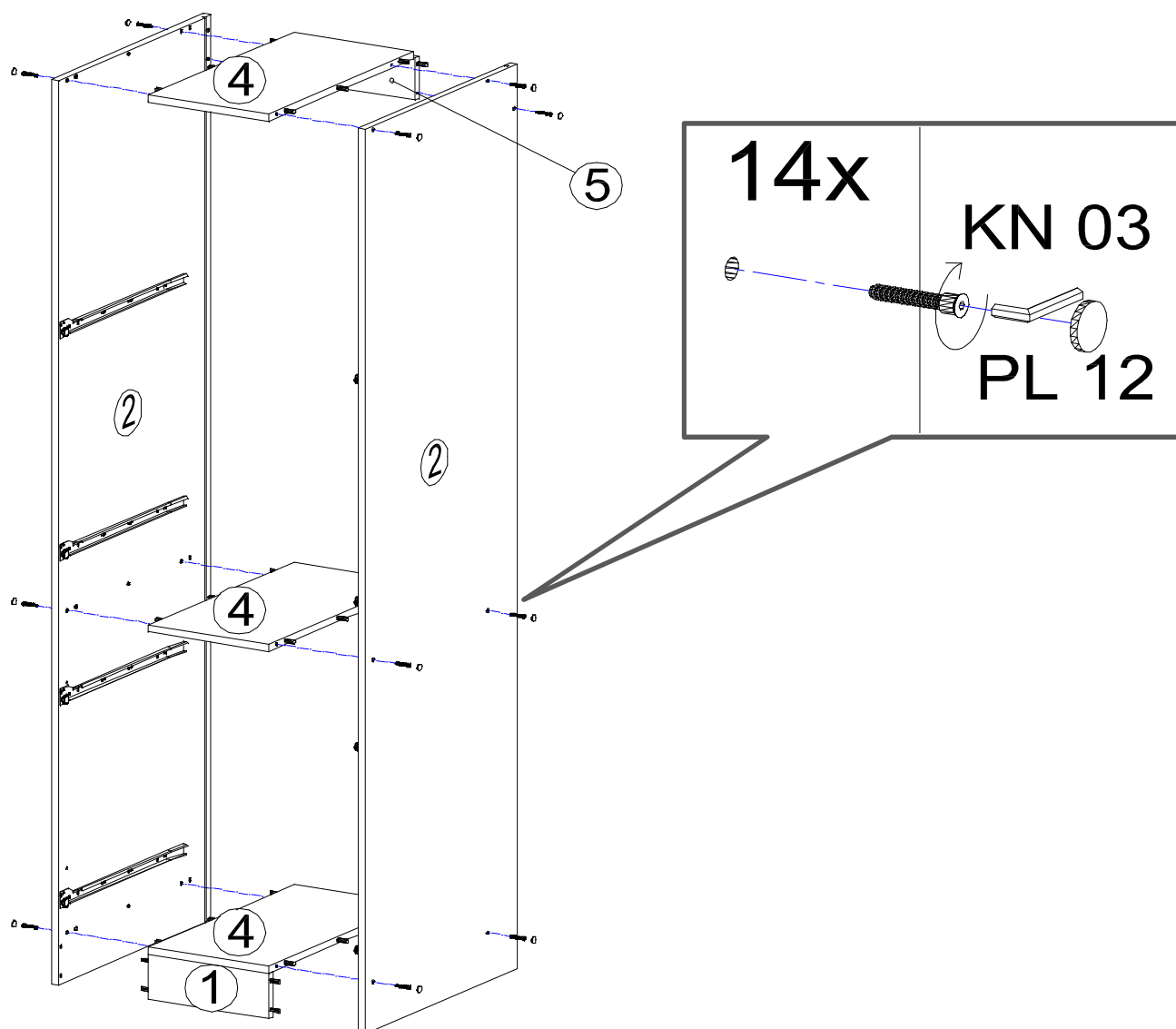
5.



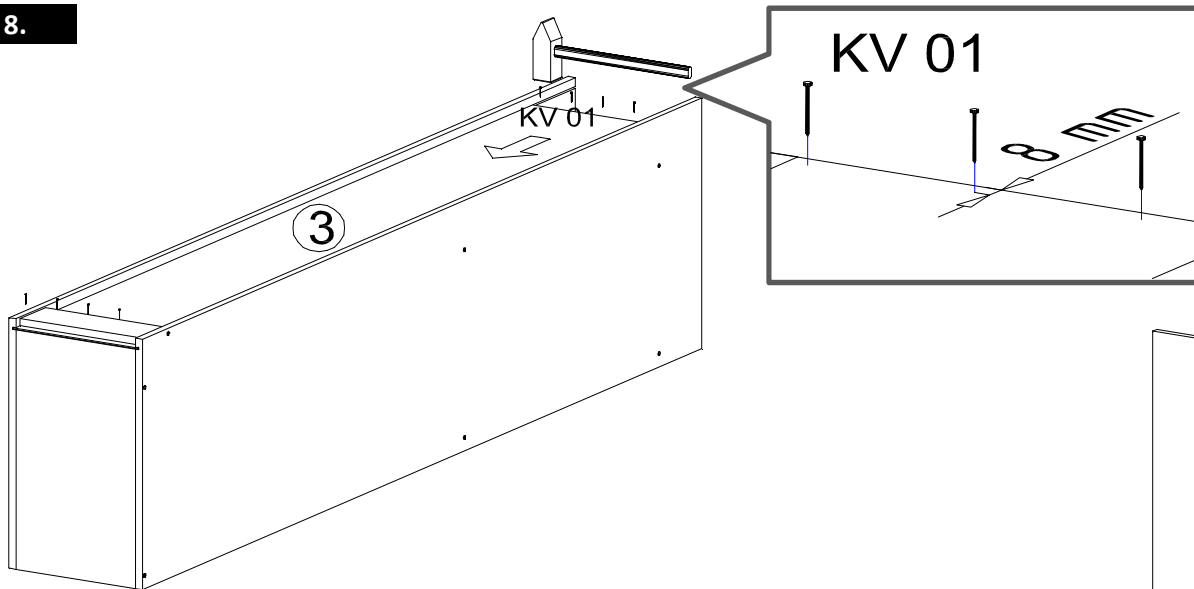
6.



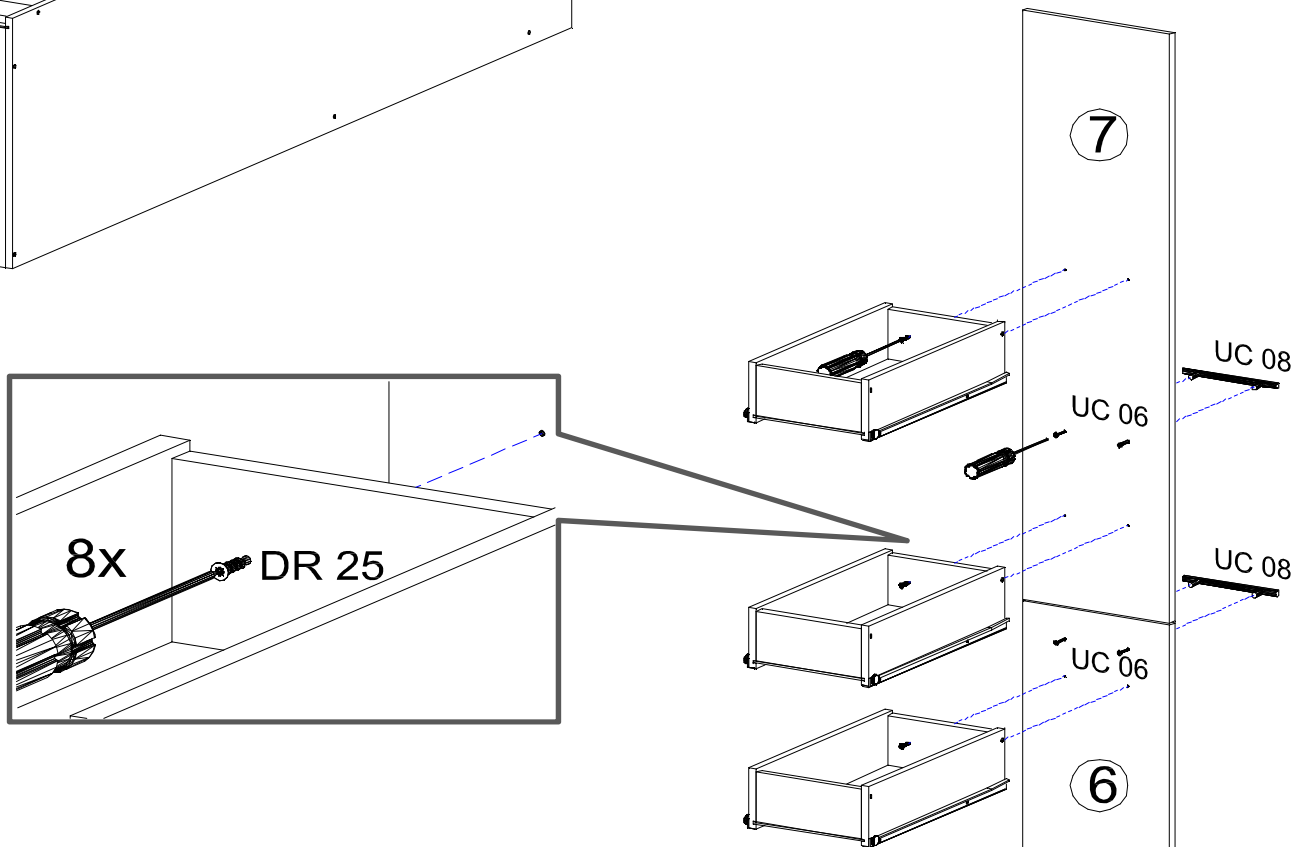
7.



8.



9.



10.

